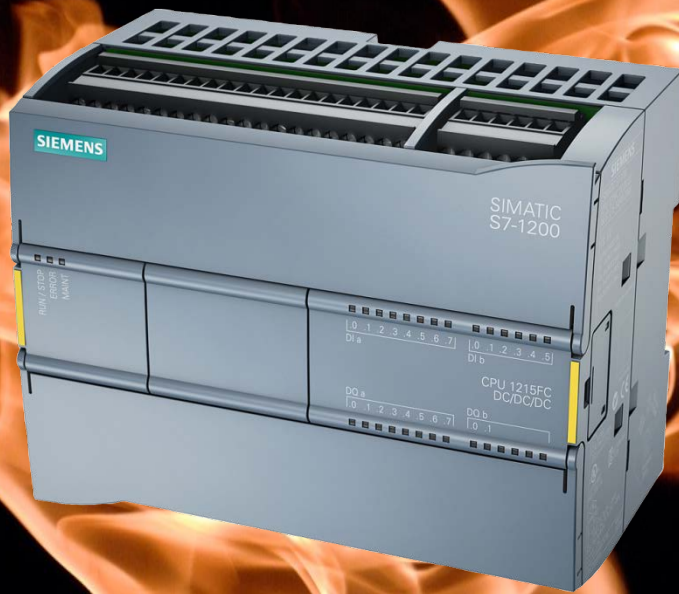


# SIEMENS



## バーナ安全コントローラ バーナ安全インターロックコントローラ

SIMATIC バーナ燃焼安全コントロール S7-1200F/1500F

### + 安全統合システム

CPU一台でバーナ制御と燃焼安全制御実行。工業炉オートメーションを最適化します。

- 例えば温調などのPID制御や、空調を1システムで実行。システムをシンプルにし、エンジニアリング労力を大幅に削減
- 部品点数を減らし、スペアパーツの数を削減
- モジュラー設計ハードウェア、燃焼安全ネットワークを使用して、製造ラインの増設やレイアウト変更に最適

### + ISO13849-1:PLe, IEC61508:SIL3まで準拠可能

- 安全インターロック回路やバルブのシャットダウンシーケンスなどPLe, SIL3に準拠可能
- [セーフティエバリュエーションツール](#)\*を使用すれば、機能安全のレベル、故障率の自動計算可能。ドキュメント作成も可能

### + ラダーでエンジニアリング

使い慣れた言語で、簡単なプログラムから複雑なプログラムまで作成できます。

- 安全プログラムはラダー作成。第三者認証機関、認証済の非常停止やバルブのフィードバック、安全扉もプリインストールで提供。エンジニアリング時間を削減
- 安全タイマ/カウンタ、安全回路のANDやORなど柔軟に組むことができます

### + ガス/オイルバーナのアプリケーション規格準拠可能なプログラムライブラリを無料提供

よりエンジニアリング時間を削減し、規格準拠を可能にします。

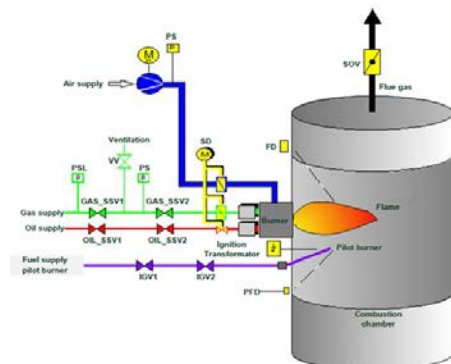
- EN746-2やEN298などの個別安全規格
- ISO13577やNFPAなどの国際標準、北米規格

### + 制御セキュリティ内蔵

Achilles Level2認証済

エンジニアリング資産とお客様の投資を保護します。

- 安全制御に関わるハード、プログラムのパスワード保護
- ノウハウプロテクト: プログラムブロック単位のパスワード保護
- コピープロテクト: CPU/メモリカードのシリアルをプログラムにバンドル。
- 認証された機器のみアクセスを許可する4段階のアクセスプロテクト
- なりすましによる不正アクセスを防止する偽装アクセスプロテクト



#### 準拠可能な規格

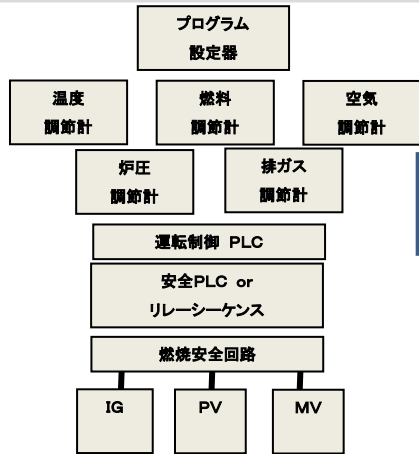
- EN 746-2:2010
- EN 267:2011
- EN 676:2008
- EN 298:2012
- EN 1643:1014
- EN 12952-8:2002
- EN 12953-7:2002
- ISO13577-2:2014
- ISO 13577-4:2014
- NFPA 85:2011
- NFPA 86:2015
- IEC 61508:2011

\*機能安全自動計算ツールです。無料でご使用いただけます。 [www.siemens.co.jp/safety-evaluation-tool](http://www.siemens.co.jp/safety-evaluation-tool)

# メリット

# イーサネット内蔵

## 一般的な機器構成



## シーメンスの機器構成



- 数多くあった、デバイスを燃焼安全コントローラ1台に集約
- 省配線や盤スペース削減が可能
- エネルギーモニターや省エネ機能を搭載することも可能

- 追加モジュールなしでイーサネット通信可能
- DCSやPLC、パソコンと通信可能
- 内蔵ウェブサーバで、専用エンジニアリングツールがなくても診断情報、I/Oチェックが可能

# 構成例

## S7-1200F 燃焼安全コントローラ

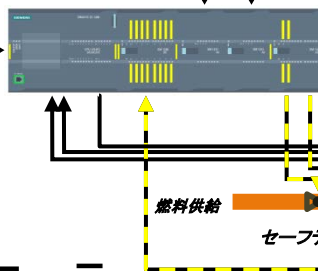
- シングルバーナ・マルチバーナ、小型設備、安全インターロックのみの制御に最適
- 内蔵EthernetでDCSやPLC、PCとの通信が可能
- リーズナブルな燃焼安全構成

### 安全プログラム+診断機能



### 安全インターロック 燃焼安全

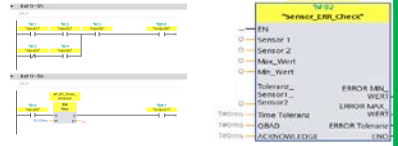
### 燃焼安全コントローラS7-1200



## S7-1500F 燃焼安全コントローラ

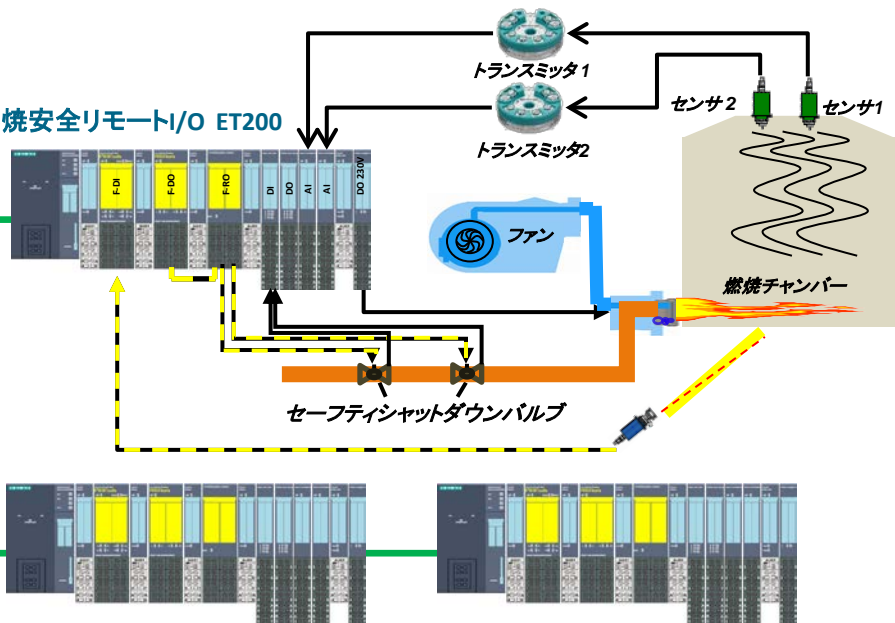
- シングルバーナ・マルチバーナ、小型設備、大型設備、安全インターロックのみの制御に最適
- 安全ネットワークを使用して省配線化
- 内蔵EthernetでDCSやPLC、PCとの通信が可能
- ハイエンド燃焼安全構成

### 安全プログラム+診断機能



### 安全インターロック 燃焼安全

### 燃焼安全リモートI/O ET200



### 安全ネットワーク

\*詳しくは、シーメンス安全PLCウェブサイトをご覧ください。[www.siemens.co.jp/safety-integrated](http://www.siemens.co.jp/safety-integrated)

シーメンス株式会社  
デジタルファクトリー/プロセス&ドライブ事業本部

東京営業所 TEL 03-3493-7311 FAX 03-3493-7366  
名古屋営業所 TEL 052-587-7565 FAX 052-587-7538  
大阪営業所 TEL 06-7178-1210 FAX 06-7178-1211  
福岡営業所 TEL 092-432-8050 FAX 092-432-6480

E-mail: [sales\\_ad.skk@siemens.com](mailto:sales_ad.skk@siemens.com)  
<http://www.siemens.co.jp/ad/>